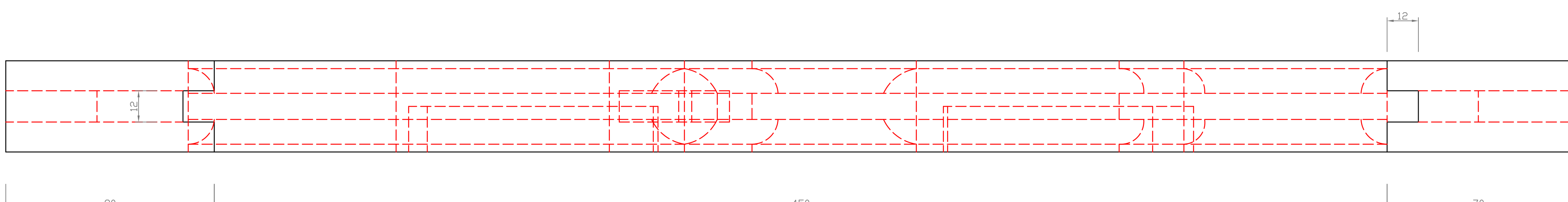
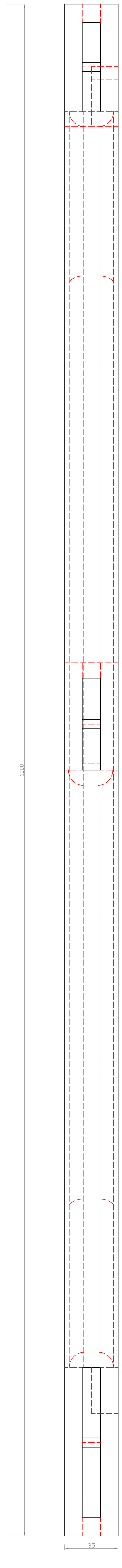
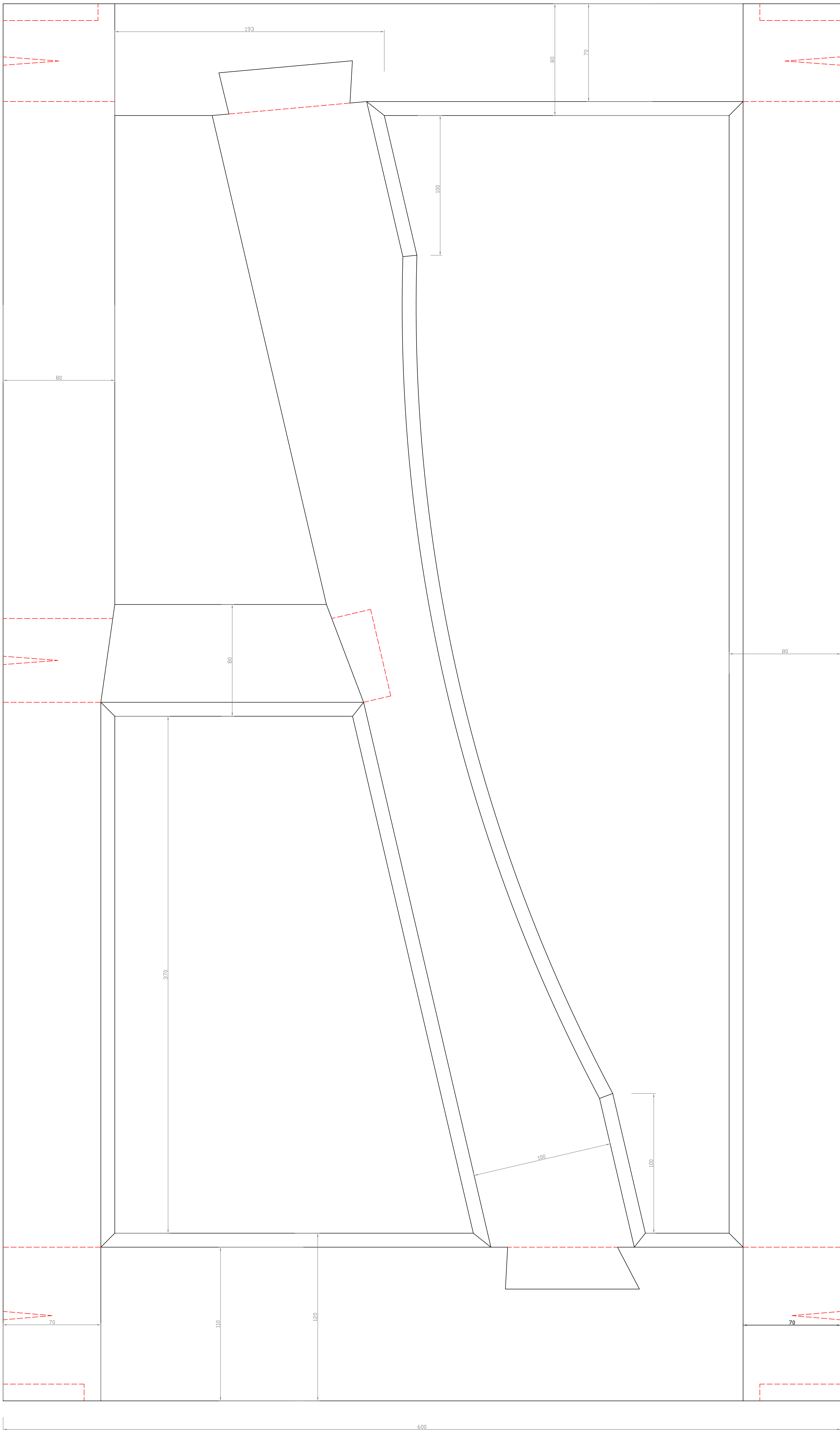


Plano	Plan de Pruebas 2D	SPAINSKILLS 25 CARPINTERÍA		
		MODELO 2D		
Fecha	marzo 2017	Hoja 1 de 6	Descripción	
A0	Escala	1:1	VISTA GENERAL	



Plano	Plan de Pruebas 2D	SPAINSKILLS 25 CARPINTERÍA MODELO 2D	
Fecha	marzo 2017	Descripción:	MINISTERIO DE EDUCACIÓN, CULTURA Y DEPORTE
A0	Hoja 2 de 6	VISTA GENERAL CON OCULTAS	
	Escala	1:1	

